

Évier Diade Gun Metal Fumè

Eviers

Code: 3028 816



CARACTÉRISTIQUES

CUVE PROFONDE

Des cuves qui atteignent une profondeur importante, plus de 20 cm, grâce à la technologie de production avancée, qui offrent une grande capacité et une grande commodité dans toutes les opérations de lavage.

ÉVIERS PROFONDS

Acier de 1 mm d'épaisseur. Une épaisseur importante qui garantit une résistance maximale pour les éviers qui ne connaissent pas les signes du temps.

FOND MOULÉ

GUN METAL FUMÈ

La finition Gun Metal Fumè est obtenue en traitant l'acier par un procédé physique appelé PVD (Physical Vacuum Deposition) qui dépose des particules de métaux nobles sur la surface. Il en résulte un effet esthétique unique et raffiné et une amélioration des propriétés mécaniques de l'acier qui est plus résistant aux chocs et aux rayures.

PÉRIMÈTRE TROP COMPLET

Le trop plein est un dispositif de sécurité toujours présent sur les éviers Foster qui empêche l'eau de déborder de la cuve en cas d'oubli. La solution du vidange périmétrique améliore l'esthétique grâce à sa forme carrée et essentielle.

VIDANGE 3,5" BASKET

La vidange est équipée d'une grande bonde de 3,5", avec un bouchon à panier pratique qui empêche les parties solides de s'écouler dans le drain.

DÉTAILS

Bord d'installation

Sous-plan

Matériau

Acier inoxydable AISI 304

Finition

PVD

Coloration

Gun Metal

Textures

Fumé

Base

90 cm

Largeur

80 cm

Dimensions

800 x 440 mm

Mesure cuve

760 x 400 mm

Trou d'encastrement

Voir fiche technique

Équipement standard

Crochets de fixation, vidange, trop-plein et siphon, Emballage en boîte

Trous mitigeur

Pas de trous en standard

Égouttoir

Non

Numéro cuves

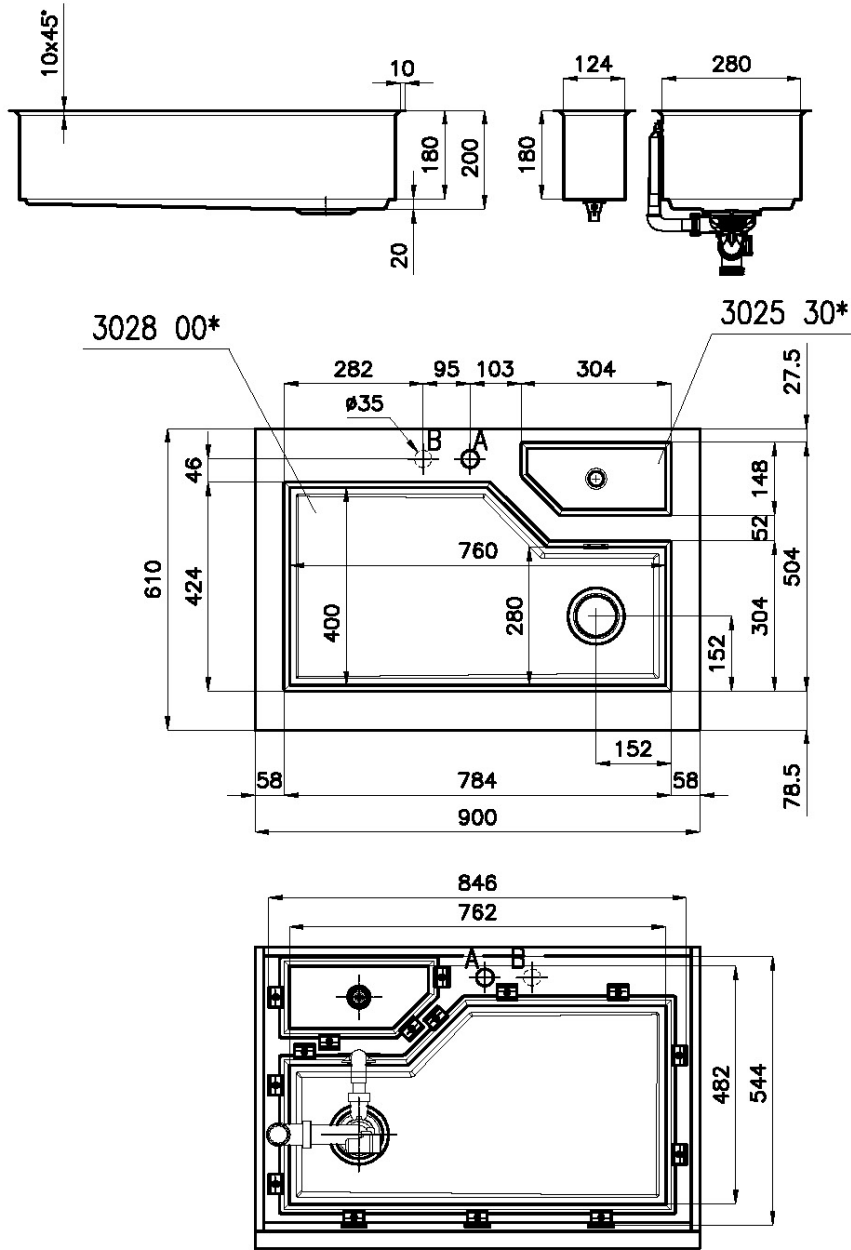
1 cuve

Vidange

Vidange de 3,5

DESSINS TECHNIQUES

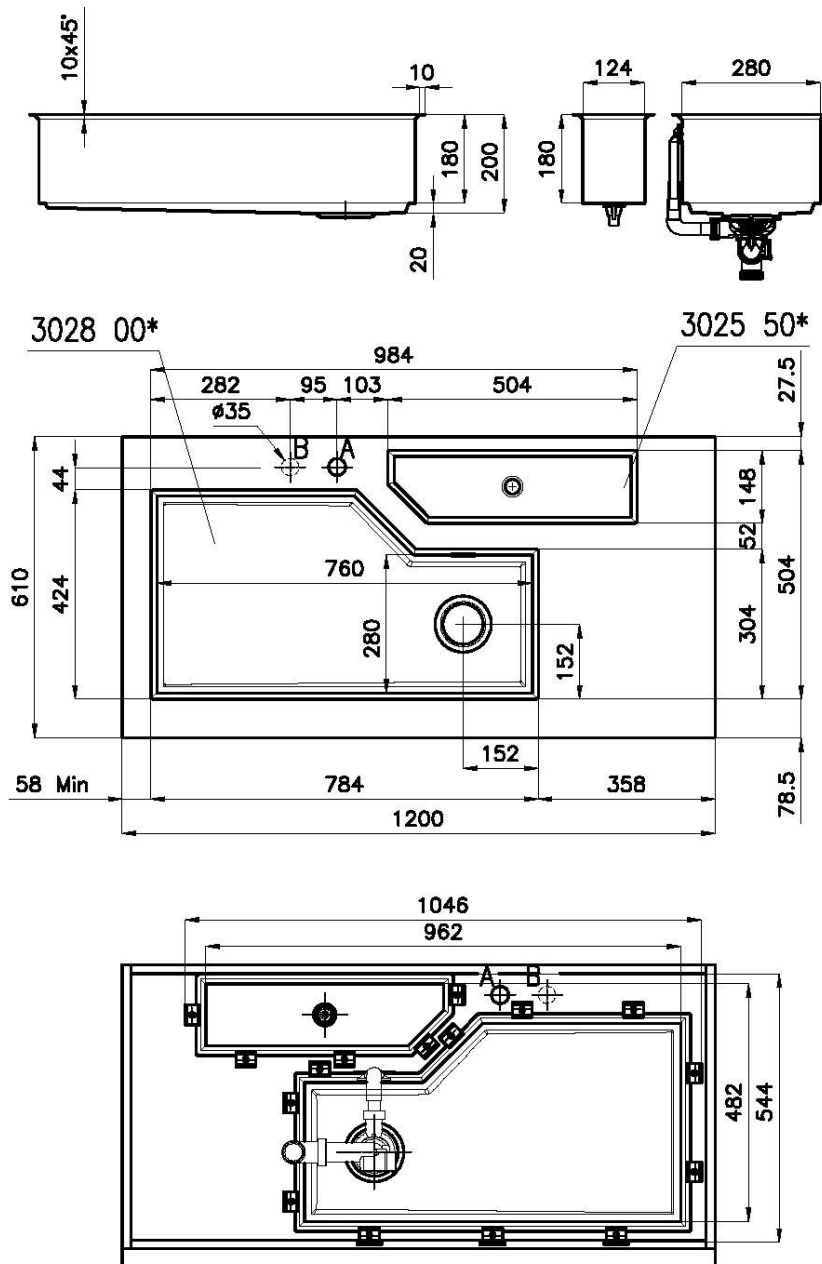
Sottotop/Under-mount
Base 90 | 90 Cabinet



A: Foro Mix/Mixer tap cut-out

B: Foro comando automatico piletta/Automatic waste-fitting command cut-out

Sottotop/Under-mount Base 120 | 120 Cabinet



A: Foro Mix/Mixer tap cut-out

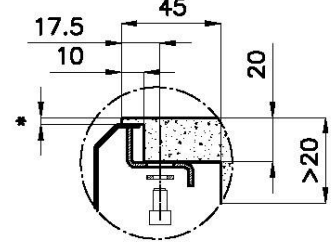
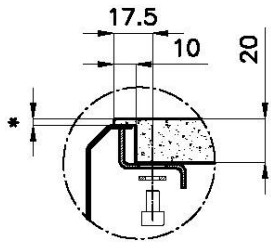
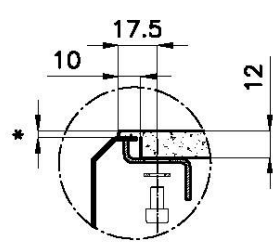
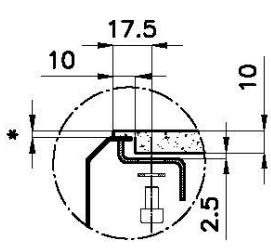
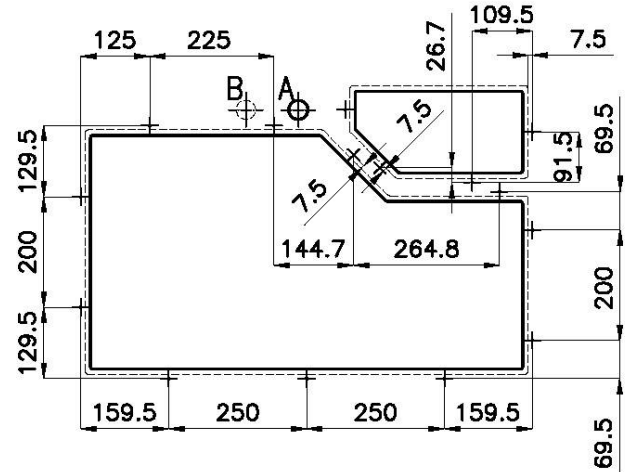
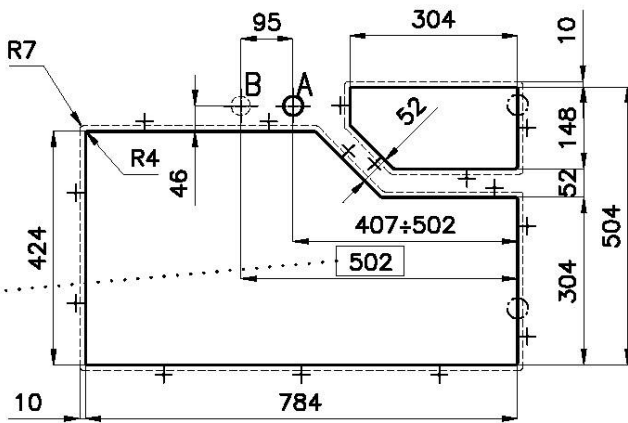
B: Foro comando automatico piletta/Automatic waste-fitting command cut-out

Sottotop/Under-mount

Base 90 | 90 Cabinet

Cut out size

Dimensioni per foratura top



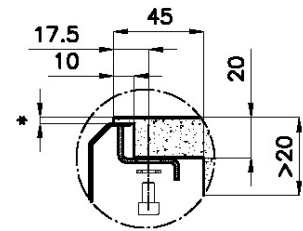
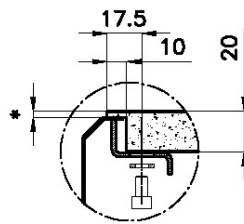
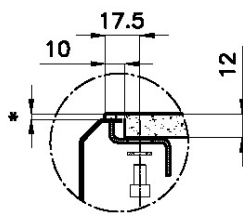
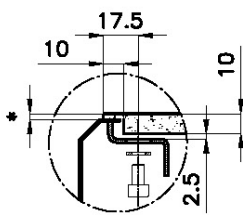
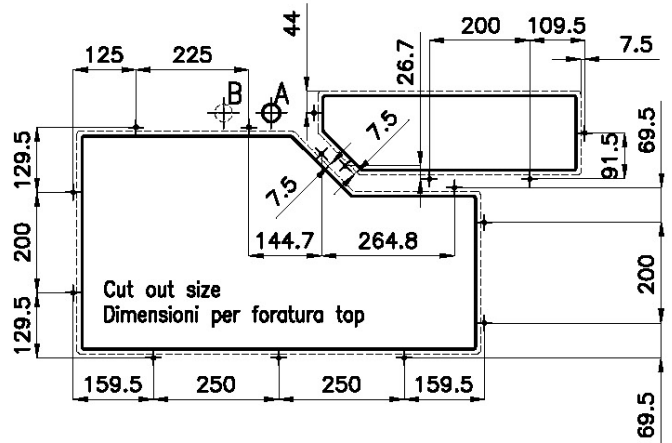
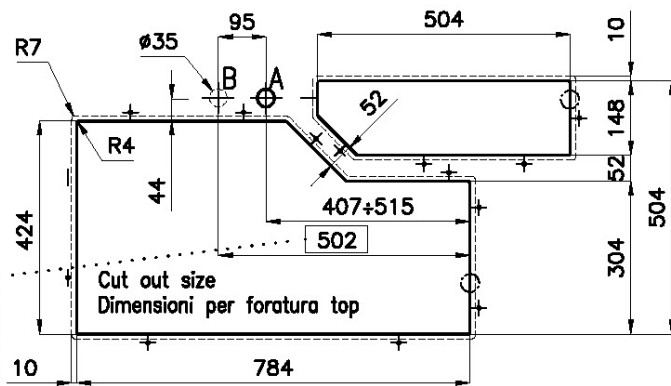
Quota max per piletta automatica / Max quote for automatic drain

- *lo spessore minimo deve essere valutato in base alla resistenza del materiale
- *Minimum thickness must be evaluated in reference to the material's resistance

sink thickness/spessore acciaio 1

Sottotop/Under-mount Base 120 | 120 Cabinet

Cut out size
Dimensioni per foratura top

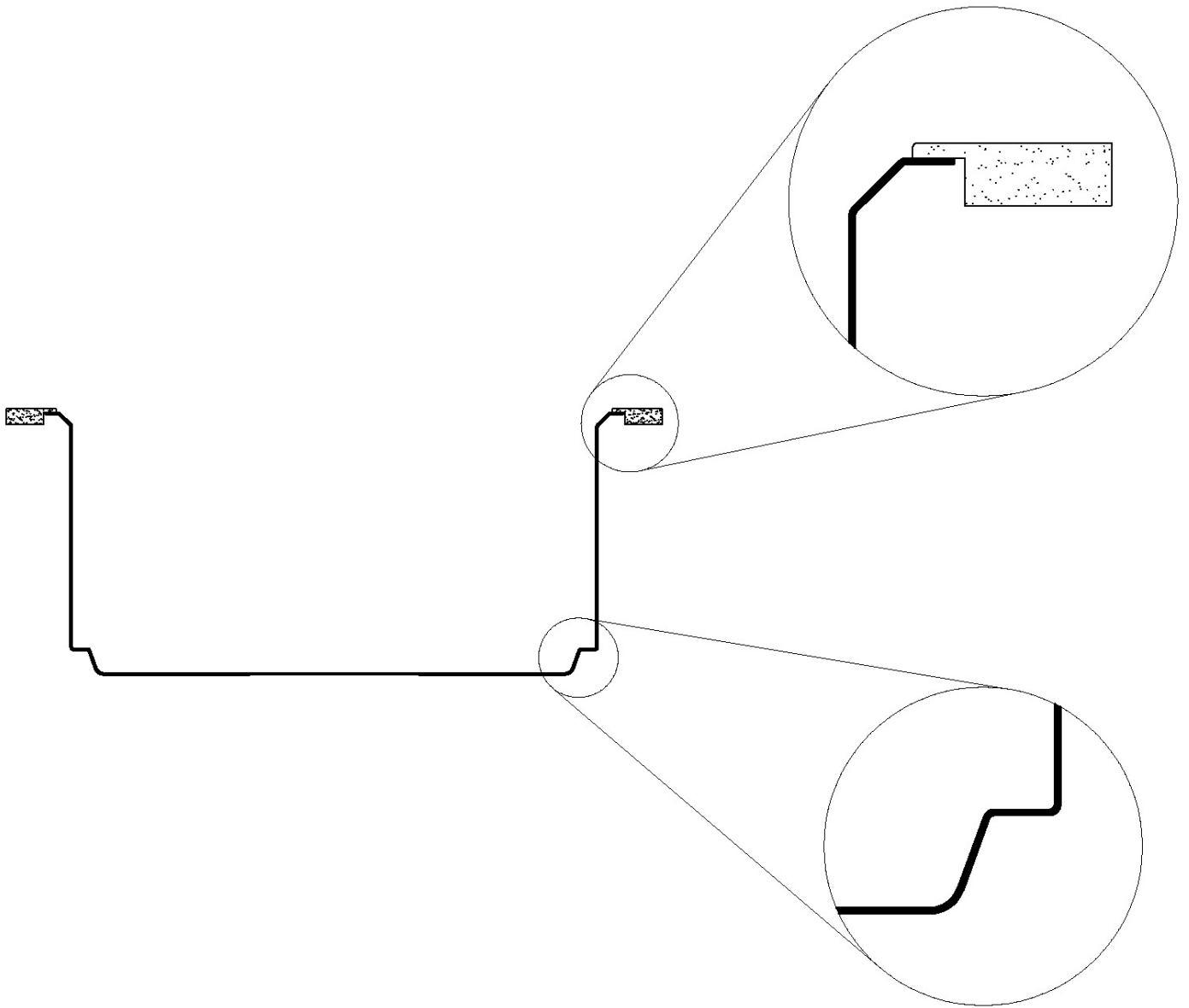


Quota max per piletta automatica / Max quote for automatic drain

*lo spessore minimo deve essere valutato in base alla resistenza del materiale
*Minimum thickness must be evaluated in reference to the material's resistance

sink thickness/spessore acciaio 1

SOTTOTOP



GALERIE



FOURNI



**Planche à découper multifonction
noire**

8100 608

ACCESSOIRES OPTIONNELS



**Cuvette perforée en acier
inoxydable**

8151 001



Couvercle noir

8151 005



Passoire en acier inoxydable

8151 010



Planche à découper ronde en iroko

8642 005

LES APPARIEMENTS RECOMMANDÉS



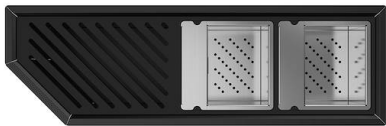
VOLTA GUN METAL
8491 106



Dispenser Evo satiné Gun Metal
8520 156



**Canal équipé Diade Gun Metal
Fumè**
8100 136



**Canal équipé Diade Gun Metal
Fumè**
8100 156



**Canal équipé Diade Gun Metal
Fumè**
8100 166

DÉCHETS AUTOMATIQUES EN OPTION



**Vidange automatique Space Push
Gun Metal - PO**
8407 120